

Disk

Extern fördiskmaskin, diskmaskinsdriven matning höger>vänster.

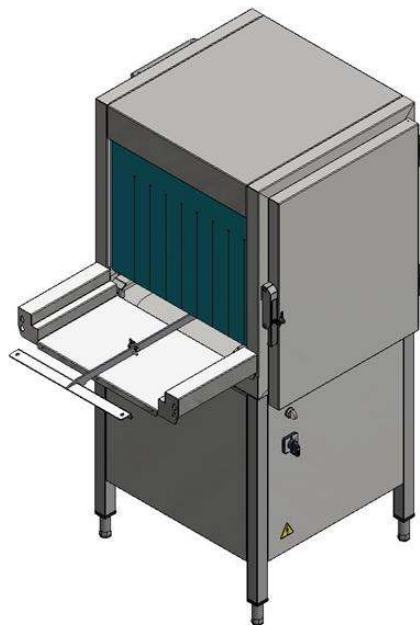
Produkt # _____

Modell # _____

Namn # _____

SIS # _____

AIA # _____



510503 (RPWMDDL)

Extern fördiskmaskin,
diskmaskinsdriven matning
höger>vänster.

Kort specifikation

Pos.

Medium fördiskmodul som är lämplig att installeras med Electrolux Professional Green & tunneldiskmaskin och hanteringssystem. 230V enfas-drift. Enheten är installerad som en del av hanteringssystemet (vänster till höger) och fungerar helt i synkronisering med tunneldiskmaskinen för att optimera diskprogrammet utan att påverka prestanda. Fördisksektionen använder endast kallt vatten via övre och undre armar. Korgarna passerar fördiskzonen automatiskt med ett sladdtransportsystem. Automatisk start / stopp reducerar både vatten, energiförbrukning och ljud. Djupdragen tank med helt rundade hörn, sluttande mot avloppet ger snabb dränering. Gångjärnsdörr gör det lätt att komma åt interna komponenter vid rengöring. Isolerad dörr för tyst drift och värmebevaring. Kan gå i alla riktningar då den är lätt att omvända på plats. Fullt förberedd att anslutas till Electrolux Professional hanteringssystem utan ändringar. Enheten har separat strömanslutning och kontrollpanel

Huvudfunktioner

- Designad för att anslutas till green&clean tunneldiskmaskin och icke-motoriserat hanteringssystem.
- Djupdragen pressad tank med helt rundade hörn, sluttande mot avloppet för att förhindra smutsuppbbyggnad, ger snabb dränering på bara några minuter. Utan förekomst av svetspunkter ger trycktanken en garanterad vattentät lösning.
- Enheten är installerad som en del av det icke-motoriserade hanteringssystemet och fungerar helt i synkronisering med tunneldiskmaskinen.
- Separat fördiskmodul minskar risken för skumning.
- Fördiskmaskinen använder kallt vatten för att matrester inte ska fastna på diskgodset och på så vis få bättre prestanda.
- Korgarna skickas automatiskt genom fördiskmaskinen.
- En separat fördiskmaskin gör det möjligt att optimera designen av diskrummet utan att påverka prestandan.
- Interna komponenter är lätta att ta bort för rengöring.
- Enheten har separat manöverpanel medan ström- och signalanslutning kan tas från tunneldiskmaskinen.

Konstruktion

- Alla huvudkomponenter gjorda i rostfritt stål: inre kammare, yttre, fram- och sidopaneler, diskarmar och dörr.
- Isolerade dörrar för bättre värme- och ljudisolering.
- Gardiner vid både ingång och utgång ser till att vattenstänk undviks.
- Justerbara ben som ger åtkomst under maskinen för rengöring.

Hållbarhet



- Manuell spolning ersatt med automatisk fördiskmodul.
- Automatisk start/stopp gör att maskinen endast diskar när en korg passerar. Detta reducerar såväl vatten- som energiförbrukning.
- Användarvänlig kontrollpanel

Övriga Tillbehör

- Kit för motordrivna banor. PNC 865290
- Anslutningskit för kretskort (petra PNC 865508 2) innehållande DIN skena, plintar och kablar.

